



UNBS-1300-SW-2R



系列特性 SERIES

☞ 手臂下降(Z軸)、前進、引拔(Y軸)的位置控制電動式調整

- 控制電動調整方式除了在極短時間內完成設定位置之外，並可確實保障使用者安全。
- R：前進/引拔位置電動調整。2R：下降和前進/引拔位置電動調整。

Remote vertical and kick stroke adjustment, Designated menas remote control.

- Wire controller is to ensure operator's safety and reduce operating time.
- R：Forward/Backward. 2R：Descend and Forward/Backward.

☞ 橫行·伺服驅動

Traverse out mechanism

- Servo-drive, accurate and adjustable stopping point
- Bearing linear guide system, more stable and durable.

☞ 姿勢控制

- 零件採模具有製造，表面平整、美觀、精度準確、動作順暢輕巧。
- 姿式水平組可正反面操作及追加自動剪、吹氣、噴油等功能。

Position Control

- Molded parts with artistic appearance more accurate and smooth movement
- It can be operated with front or rear side. Furthermore, it can be used with Autocutting, Air Blow, lubricant spraying and more external functions.

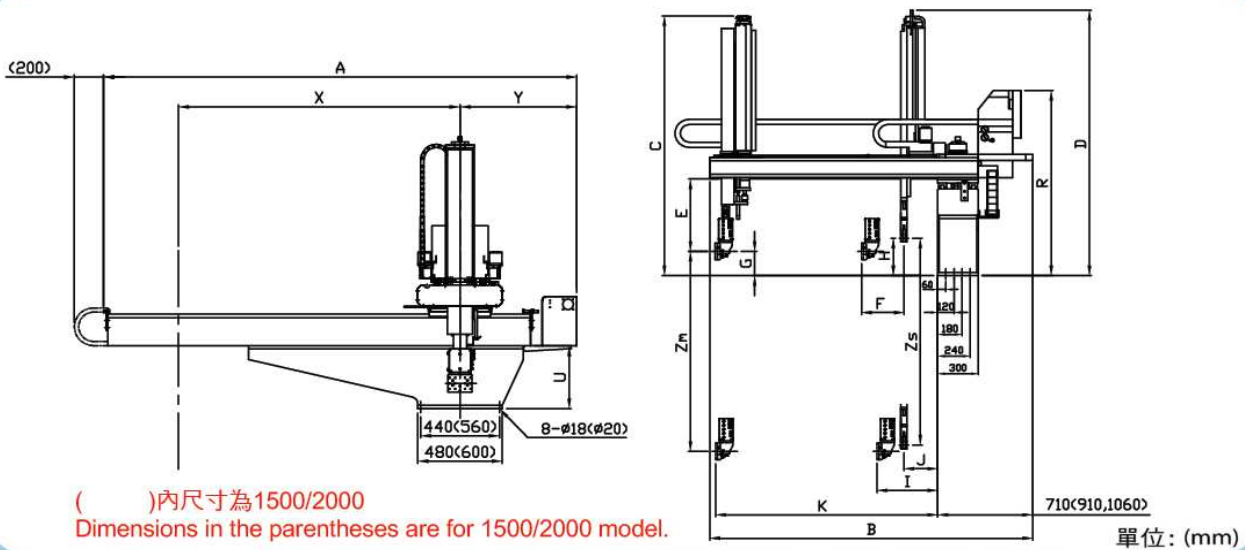
☞ 掌上型控制系統

- 控制器具有模組記憶、體積小、故障顯示、中英文螢幕顯示及教導程式排列置放等功能。
- 與成型機連線介面，符合美規(SPI)及歐規(EUROMAP12)等標準。

Handy programmable Control System

- Modulus memory, light weight, error disply, Chinese & English display, multi-position drop setting.
- Interface for injection machine meets EUROMAP12 and SPI standard.

UNBS-Series



※精細資料請查詢<http://www.hi-more.com>

規格表一 (SPECIFICATION) :

★尺寸規格變更恕無另行通知 Specifications & Dimensions subject to change without advance notice

機種 MODEL		UNB-1300		UNB-1500		UNB-1800		UNB-2000
項目 ITEMS		SW	TW	SW	TW	SW	TW	SW
Molding Machine Size (ton) 適用對象成型機		450~750		650~1000		850~1600		1800~2200
A	Full length 機身長	2970		3470		3970		4500
B	Full width 機身寬	2240		2620		2620		3000
C	Height of main arm 主臂全高	1880		1980		2130		2250
D	Height of sub arm 副臂全高	1970		2070		2220		-
E	Max.radius of product 取出物最大半徑			560				
F	Min.distance bw 2 arms 主副臂最小間距(min.)			330				-
G	Stand-by of main arm 主臂待機位置			163				-
H	Stand-by of sub arm 副臂待機位置	-	250	-	250	-	250	-
I	distance bw main arm to base 主臂至底座位置(min)	330	542	330	542	330	542	330
J	distance bw sub arm to base 副臂至底座位置(min)	-	240	-	240	-	240	-
K	Max.for.Pos.of main arm 主臂最前進位置(max.)	1320		1520				1710
R	Height of Contro Box 控制箱高度			1320				
Y	Control box to main arm center 控制箱到主臂中心			950				
X	Traverse stroke 橫行程	1800		2200		2700		3150
U	Height of Base 底座高度			452				
Ym	Strip stroke of main arm 主臂前進行程	450		650				800
Ys	Strip stroke of sub arm 副臂前進行程			300				-
Zm	Up/down stroke of main arm 主臂下降行程	1300		1500		1800		2000
Zs	Up/down stroke of sub arm 副臂下降行程	-	1300	-	1500	-	1800	-
Approximate Maximum Payload (Kg) 最大可搬重量				12(含治具)				

HI-MORE 哈模股份有限公司

工廠 / TEL:+886-3-381-1613 FAX:+886-3-381-8559
 中壢營業所 / TEL:+886-3-452-5234 FAX:+886-3-452-2982
 台北營業所 / TEL:+886-2-2987-8039 FAX:+886-2-2985-1781
 昆山事業所 / TEL:+86-13913278278 FAX:+86-512-5733-4483
 東莞事務所 / TEL:+86-769-2231-9408 FAX:+86-769-2231-9439

<http://www.hi-more.com>



1808版
09091K